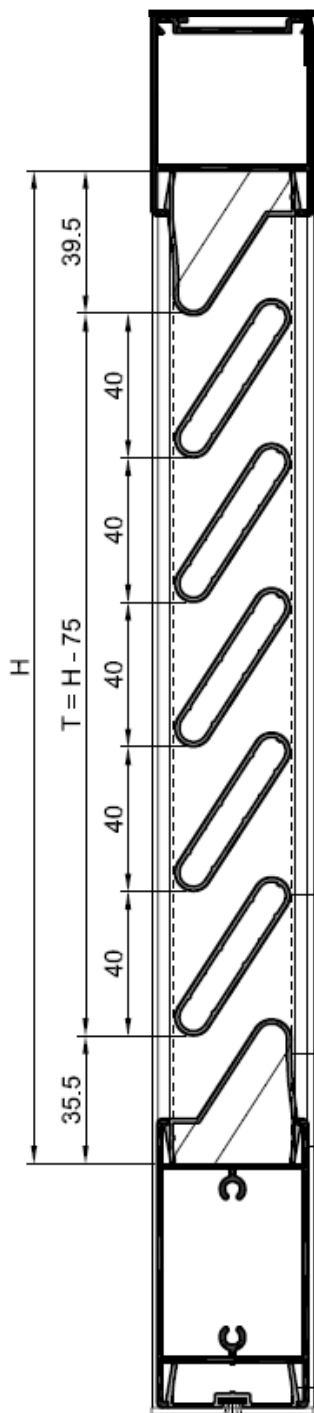


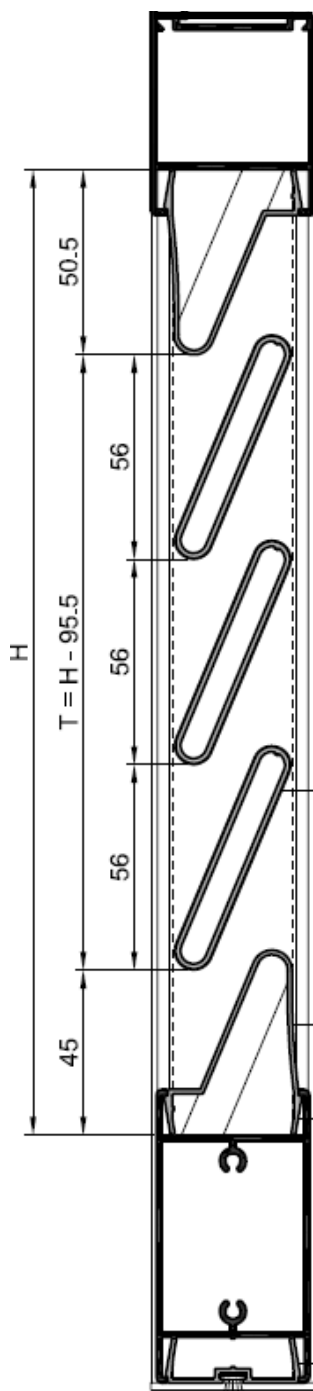
Lamele stałe

50 x 10



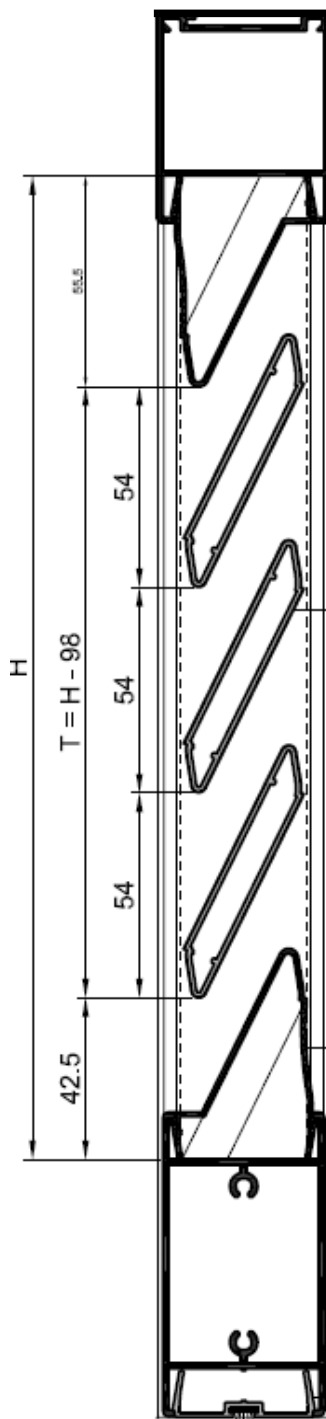
33 st.

65 x 10



23 st.

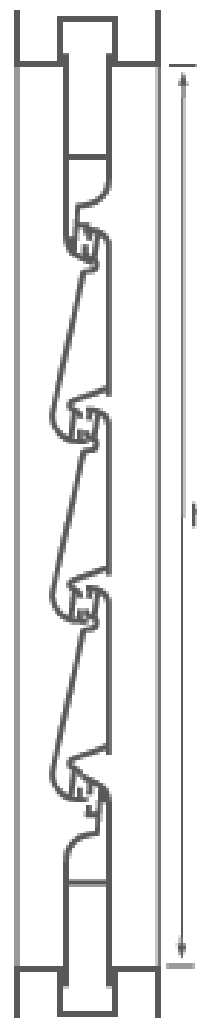
70 x 10



26 st.

Lamele ruchome

70 x 19



Kąt osadzenia lameli od pionu